

## Nuove bobine e cannotti valvole FE

Si informa che, a causa di una modifica imposta dal produttore, è stato necessario modificare cannotto e bobine presenti sulle valvole per ribaltabile FE40. Le nuove bobine, pur avendo le stesse prestazioni, non sono intercambiabili con le vecchie in quanto hanno un diametro interno diverso, pertanto, in caso di necessità di ricambi, è necessario verificare la bobina presente sulla valvola FE40 ed ordinare il codice corretto (vedere figura). Le nuove bobine sono riconoscibili dalla forma esterna esagonale come indicato nella figura.

**Nota 1:** a causa della forma costruttiva della nuova bobina (esagonale), non è possibile una rotazione completa della stessa una volta montata. In caso di debba orientarla con un angolo non consentito è necessario sfilarla e riposizionarla nella posizione scelta.

**Nota 2:** i codici di ordinazione della valvole FE40 complete non subiscono variazioni.

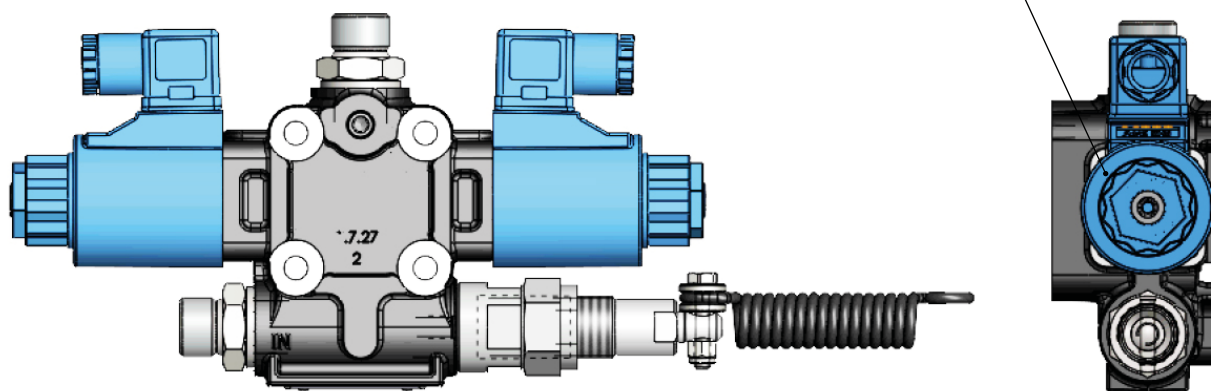
### Valvola FE con Bobina VECCHIO tipo (forma circolare)

Ricambi: 12V: le bobine non sono più disponibili, è quindi necessario ordinare il gruppo completo bobina + canotto

**12190200208 KIT COMANDO ELETTROVALVOLE PER FE40/EV16 12V-DC**

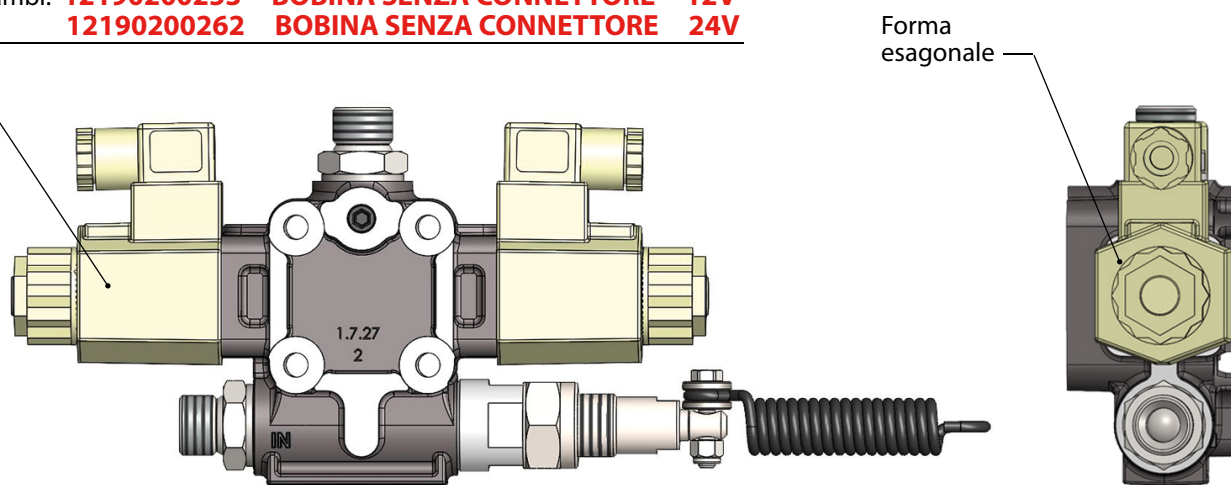
24V: bobina di ricambio

**12190200191 BOBINA SENZA CONNETTORE 24V**



### Valvola FE con Bobina NUOVO tipo (forma esagonale)

Ricambi: **12190200253 BOBINA SENZA CONNETTORE 12V**  
**12190200262 BOBINA SENZA CONNETTORE 24V**



Il servizio commerciale è a vostra disposizione per eventuali chiarimenti.